

# Owner's Manual

## Precautions

**PLEASE READ CAREFULLY BEFORE PROCEEDING**

### Power Supply

Please connect the designated AC adapter to an AC outlet of the correct voltage. Please be sure to use only an AC adapter which supplies 9V (±10%) DC, center minus. The maximum working voltage shall not exceed 12V, otherwise may be dangerous equipment damage, fire or other problems. Unplug the AC power adapter when not using or during electrical storms.

### Connections

Always turn off the power of this and all other equipment before connecting or disconnecting, this will help prevent malfunction and / or damage to other devices. Also make sure to disconnect all connection cables and the power cord before moving this unit.

### Cleaning

Clean only with a soft, dry cloth. If necessary, slightly moisten the cloth. Do not use abrasive cleanser, cleaning alcohol, paint thinners, wax, solvents, cleaning fluids, or chemical-impregnated wiping cloths.

### Interference with other electrical devices

Radios and televisions placed nearby may experience reception interference. Operate this unit at a suitable distance from radios and televisions.

### Location

To avoid deformation, discoloration, or other serious damage, do not expose this unit to the following conditions:

- Direct sunlight
- Heat sources
- Magnetic fields
- Extreme temperature or humidity
- Excessive dusty or dirty location
- High humidity or moisture
- Strong vibrations or shocks

### FCC certification

This device complies with Part 15 of the FCC Rules. Operation is subject to the following two conditions:

- This device may not cause harmful interference.
- This device must accept any interference received, including interference that may cause undesired operation.

## Main Features

- 3 Delay Modes: Analog/Real Echo/Tape Echo
- Full metal shell
- Very small and compact design
- True bypass switch
- DC 9V adapter power supply

Part No:2030501712



2030501712

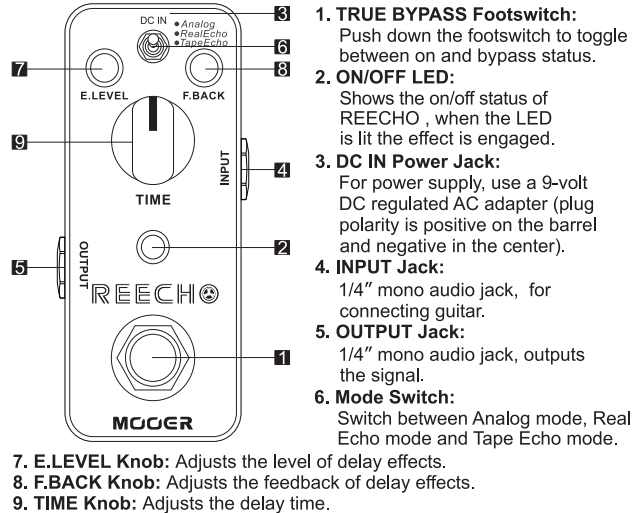
## Effects Explanation

**Analog:** Simulates a warm and smooth echo sound created by classic analog delay equipment.

**Real Echo:** Simulates a natural echo sound in real environment.

**Tape Echo:** Simulates the sweet and spacy echo sound from a vintage tape echo machine.

## Panel Instruction



- 1. TRUE BYPASS Footswitch:**  
Push down the footswitch to toggle between on and bypass status.
- 2. ON/OFF LED:**  
Shows the on/off status of REECHO, when the LED is lit the effect is engaged.
- 3. DC IN Power Jack:**  
For power supply, use a 9-volt DC regulated AC adapter (plug polarity is positive on the barrel and negative in the center).
- 4. INPUT Jack:**  
1/4" mono audio jack, for connecting guitar.
- 5. OUTPUT Jack:**  
1/4" mono audio jack, outputs the signal.
- 6. Mode Switch:**  
Switch between Analog mode, Real Echo mode and Tape Echo mode.

**7. E.LEVEL Knob:** Adjusts the level of delay effects.

**8. F.BACK Knob:** Adjusts the feedback of delay effects.

**9. TIME Knob:** Adjusts the delay time.

## Specification

**Delay Modes:** 3 (Analog, Real Echo, Tape Echo)

**Delay Time:** 5ms-780ms

**Input:** 1/4" monaural jack (impedance: 470k Ohms)

**Output:** 1/4" monaural jack (impedance: 100 Ohms)

**Power Requirements:** AC adapter 9V DC (center minus plug), recommended to use Mooyer Micro Power

**Current Draw:** 128 mA

**Dimensions:** 93.5mm (D) × 42mm (W) × 52mm (H)

**Weight:** 160g

**Accessories:** Owner's Manual

*Disclaimer: Any specification's update won't be amended in this manual.*

REECHO

Digital Delay Pedal

## Bedienungsanleitung

### Sicherheitshinweise

#### BITTE AUFMERKSAM DURCHLESEN, BEVOR SIE FORTFAHREN

##### Stromversorgung

Bitte verbinden Sie das vorgesehene Netzteil mit einem Wechselstromanschluss mit der korrekten Voltzahl. Achten Sie darauf, nur Netzteile mit diesen Spezifikationen zu verwenden: 9V DC ( $\pm 10\%$ ), center negative. Die maximale Leistung des Netzteils sollte 12V nicht übersteigen, da es sonst zu Beschädigungen des Gerätes, Feuer oder anderen Problemen kommen kann. Ziehen Sie bei Nichtverwendung oder Gewitter den Netzstecker des Gerätes aus der Steckdose.

##### Anschlüsse

Schalten Sie dieses Gerät und alles weitere Equipment vor dem Anschließen oder Entfernen von Kabeln ab. Dadurch werden Fehlfunktionen und/oder Beschädigungen anderer Geräte vermieden. Ziehen Sie alle Kabel ab, bevor Sie das Gerät transportieren.

##### Reinigung

Reinigen Sie das Gerät nur mit einem weichen, trockenen Tuch. Wenn nötig, kann das Tuch leicht angefeuchtet werden. Verwenden Sie kein Scheuermittel, Reinigungsbenzin, Wachs, Lösungsmittel oder chemisch-impregnierter Tücher.

##### Störungen durch andere elektrische Geräte

Zu nah aufgestellte Radios oder Fernseher können zu Störgeräuschen führen. Verwenden Sie das Gerät in angemessenem Abstand.

##### Einsatzort

Um Verformungen, Verfärbungen oder andere ernsthafte Schäden zu verhindern, halten Sie das Gerät von den folgenden Gefahrenquellen fern:

- direkte Sonneneinstrahlung
- Wärmequellen
- Wärmequellen
- extreme Temperatur oder Feuchtigkeit
- Magnetfelder
- hohe Luftfeuchtigkeit oder Flüssigkeiten
- starke Vibrationen oder Erschütterungen

### Hauptmerkmale

- 3 Delay-Modes: Analog/Real Echo/Tape Echo
- Vollmetallgehäuse
- Sehr klein und exquisit
- True Bypass
- 9V-Netzteil

Part No:2030501712

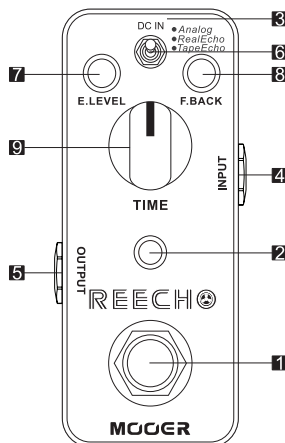


2030501712

### Effektbeschreibung

- Analog:** Simuliert einen warmen, weichen Echo-Sound, wie man ihn von klassischen, analogen Geräten kennt.
- Real Echo:** Simuliert einen natürlichen Echo-Sound in realer Umgebung.
- Kill Dry:** Simuliert den sanften, räumlichen Echo-Sound eines vintage Tape-Echos.

### Bedienoberfläche



- TRUE-BYPASS-Fußschalter:** Drücken Sie den Fußschalter, um zwischen Effekt und Bypass zu wechseln.
- ON/OFF-LED:** Zeigt an, ob der Effekt aktiviert oder das Pedal im Bypass ist. Wenn die LED leuchtet, ist der Effekt an.
- Buchse für die Stromversorgung:** Verwenden Sie ein 9V-DC-Netzteil (center negative).
- INPUT-Buchse:** 6,3mm-Klinkenbuchse zum Anschließen einer Gitarre.
- OUTPUT-Buchse:** 6,3mm-Klinkenbuchse zum Anschließen an den Verstärker.
- Mode-Schalter:** Wählt die Modes Analog, Real Echo und Tape Echo.
- E.LEVEL-Regler:** Regelt die Lautstärke des Delay-Effekts.
- F.BACK-Regler:** Bestimmt die Anzahl der Wiederholungen.
- TIME-Regler:** Steuert die Delay-Zeit.

### Spezifikationen

**Delay Modes:** 3 (Analog, Real Echo, Tape Echo)

**Delay-Zeit:** 5ms-780ms

**Input:** 6,3mm-Klinkenbuchse (Impedanz: 470 kOhm)

**Output:** 6,3mm-Klinkenbuchse (Impedanz: 100 Ohm)

**Stromversorgung:** Netzteil 9V DC, center negative.

**Stromaufnahme:** 128mA

**Maße:** 93,5mm (T) x 42mm (B) x 52mm (H)

**Gewicht:** 160g

**Zubehör:** Bedienungsanleitung

\* Anmerkungen: Eine Aktualisierung der Spezifikation wird in diesem Handbuch nicht geändert.