

MOOER

Thunderball

Bass Fuzz&Dist Pedal

Owner's Manual

Precautions

PLEASE READ CAREFULLY BEFORE PROCEEDING

Power Supply

Please connect the designated AC adapter to an AC outlet of the correct voltage. Please be sure to use only an AC adapter which supplies 9V (±10%) DC, center minus. The maximum working voltage shall not exceed 12V, otherwise may be dangerous equipment damage, fire or other problems.

Unplug the AC power adapter when not using or during electrical storms.

Connections

Always turn off the power of this and all other equipment before connecting or disconnecting, this will help prevent malfunction and / or damage to other devices. Also make sure to disconnect all connection cables and the power cord before moving this unit.

Cleaning

Clean only with a soft, dry cloth. If necessary, slightly moisten the cloth. Do not use abrasive cleanser, cleaning alcohol, paint thinners, wax, solvents, cleaning fluids, or chemical-impregnated wiping cloths.

Interference with other electrical devices

Radios and televisions placed nearby may experience reception interference. Operate this unit at a suitable distance from radios and televisions.

Location

To avoid deformation, discoloration, or other serious damage, do not expose this unit to the following conditions:

- Direct sunlight
- Magnetic fields
- Excessive dusty or dirty location
- Strong vibrations or shocks
- Heat sources
- Extreme temperature or humidity
- High humidity or moisture

FCC certification

This device complies with Part 15 of the FCC Rules. Operation is subject to the following two conditions:

- This device may not cause harmful interference.
- This device must accept any interference received, including interference that may cause undesired operation.

Main Features

- 2 Working Modes: Fuzz/Dist
- Special design for Bass
- Full metal shell
- Very small and compact design

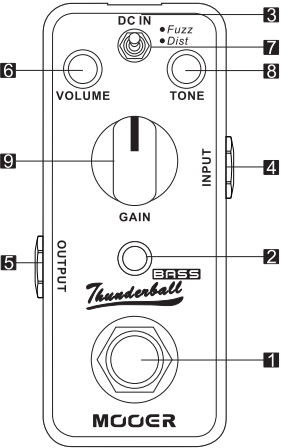
- True bypass switch
- DC 9V adapter power supply

Effects Explanation

Fuzz: A classic fuzz tone, perfectly for bass.

Dist: Old style overload sound blend with the original signal.

Panel Instruction

- 
- 1. TRUE BYPASS Footswitch:**
Push down the footswitch to toggle between on and bypass status.
 - 2. ON/OFF LED:**
Shows the on/off status of Thunderball, when the LED is lit the effect is engaged.
 - 3. DC IN Power Jack:**
For power supply, use a 9-volt DC regulated AC adapter (plug polarity is positive on the barrel and negative in the center).
 - 4. INPUT Jack:**
1/4" mono audio jack, for connecting guitar.
 - 5. OUTPUT Jack:**
1/4" mono audio jack, outputs the signal.
 - 6. VOLUME Knob:**
Adjusts the volume of the fuzz sound, in Dist mode the volume knob is inactive.
 - 7. Mode Switch:** Switch between Fuzz mode and Dist mode.
 - 8. TONE Knob:** Adjusts the tone color of the pedal.
 - 9. Gain Knob:** Adjusts the gain of the pedal.

Specification

Input: 1/4" monaural jack (impedance: 2.2M Ohms)

Output: 1/4" monaural jack (impedance: 2.2k Ohms)

Power Requirements: AC adapter 9V DC (center minus plug), recommended to use Moorer Micro Power

Current Draw: 10 mA

Dimensions: 93.5mm (D) × 42mm (W) × 52mm (H)

Weight: 160g

Accessories: Owner's Manual

** Disclaimer: Any specification's update won't be amended in this manual.*

Bedienungsanleitung

Sicherheitshinweise

BITTE AUFMERKSAM DURCHLESEN, BEVOR SIE FORTFAHREN

Stromversorgung

Schließen Sie das Netzteil an eine Steckdose mit der passenden Spannung an. Bitte achten Sie darauf, nur DC-Netzteile (center negative) zu verwenden, die nicht mehr als 9V liefern. Ziehen Sie den Netzstecker bei Nichtverwendung oder Gewitter aus der Steckdose.

Anschlüsse

Schalten Sie vor dem Anschließen oder Abziehen von Kabeln immer die Stromversorgung und alle anderen Geräte aus. Dadurch können Fehlfunktionen und Schäden an einem der Geräte verhindert werden. Denken Sie daran, alle Anschlusskabel und Netzkabel abziehen, bevor Sie das Gerät transportieren. Um Verformungen, Verfärbungen oder andere Schäden zu vermeiden, setzen Sie dieses Gerät nicht den folgenden Bedingungen aus:

- direkte Sonneneinstrahlung
- Wärmequellen
- Magnetfelder
- extreme Temperatur oder Feuchtigkeit
- übermäßig viel Staub oder Schmutz
- hohe Luftfeuchtigkeit oder Flüssigkeiten
- starke Vibrationen oder Stöße

Beeinträchtigung anderer elektrischer Geräte und Reinigung

Da bei Radios und Fernsehern in der direkten Umgebung Empfangsstörungen auftreten können, sollten Sie dieses Pedal in einiger Entfernung von Geräten dieser Art betreiben. Nur mit einem weichen, trockenen Tuch reinigen.

Handhabung

Wenden Sie keine übermäßige Kraft auf die Schalter oder Bedienelemente an. Lassen Sie kein Papier, Metall oder andere Gegenstände in dieses Gerät gelangen. Achten Sie darauf, das Gerät nicht fallenzulassen, und setzen Sie es keinen Stößen oder übermäßigem Druck aus.

Haupteigenschaften

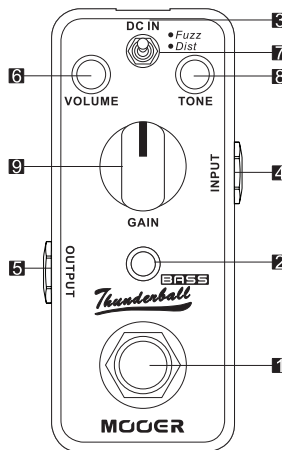
- 2 Arbeits-Modi: Fuzz/Dist
- Speziell für E-Bass entwickelt
- Metallgehäuse
- sehr klein und kompakt und mit ausgezeichnetem Klang
- True-Bypass-Fußschalter
- Anschluss für optionales 9V DC Netzteil

Effektbeschreibung

Fuzz: Ein klassischer Fuzz-Sound, perfekt für E-Bass.

Dist: Old Style Distortion Sound, dem das Originalsignal beigemischt wird.

Bedienoberfläche



1. **True-Bypass-Fußschalter:** Aktiviert bzw. deaktiviert den Effekt.
2. **An/Aus-LED:** Zeigt den Status des Pedals.
3. **Buchse für die Stromversorgung:** Eingang für Netzteil, benutzen Sie ein 9V-DC-Netzteil (center negative).
4. **Eingangsbuchse:** 6,3mm-Klinkenbuchse für den Anschluss des Eingabegerätes oder Instrumentes.
5. **Ausgangsbuchse:** 6,3mm-Klinkenbuchse für den Anschluss an andere Geräte oder einen Verstärker.
6. **VOLUME-Regler:** Regelt die Lautstärke des Fuzz-Effekts. Im DIST-Modus ist der Volume-Regler nicht aktiv.
7. **MODE-Schalter:** Schaltet zwischen Fuzz- und Dist-Modus um.
8. **TONE-Regler:** Regelt die Klangfarbe des Pedals.
9. **GAIN-Regler:** Regelt die Stärke (Gain) des Fuzz/ Distortion-Effekts.

Spezifikationen

Input: 6,3mm-Klinkenbuchse (Impedanz: 2,2m Ohm)

Output: 6,3mm-Klinkenbuchse (Impedanz: 2,2k Ohm)

Stromversorgung: Netzteil 9V DC, center negative. Wir empfehlen die Verwendung des Mooer Micro Power.

Stromaufnahme: 10mA

Maße: 93,5mm (T) x 42mm (B) x 52mm (H)

Gewicht: 160g

Zubehör: Bedienungsanleitung

* Anmerkungen: Eine Aktualisierung der Spezifikation wird in diesem Handbuch nicht geändert.