

**MOOER**

## **MICRO PREAMP**

### **INSTRUKCJA OBSŁUGI**

#### **Bezpieczeństwo**

**\*Zapoznaj się uważnie przed przejściem dalej\***

##### **Zasilanie :**

Podłącz zasilacz AC/DC do gniazdka AC o odpowiednim napięciu. Upewnij się, że korzystasz wyłącznie z zasilacza o parametrach 9V DC( $\pm 10\%$ ), centralnie ujemny. Odłącz zasilacz AC kiedy nie jest używany oraz podczas burz

##### **Połączenia :**

Zawsze wyłączaj zasilanie od tego i innych urządzeń przed dokonaniem połączeń lub rozłączeniem. Zapobiegnie to powstaniu problemów czy uchroni urządzenia przed uszkodzeniem. Przed transportem urządzenia rozłącz wszystkie połączenia.

##### **Lokalizacja:**

Aby zapobiec deformacji, dekoloryzacji czy innym poważnym uszkodzeniom, wystrzegaj się następujących warunków :

- Bezpośrednie światło słoneczne
- Nadmiernie zabrudzone miejsca
- Ekstremalne temperatury
- Pola magnetyczne
- Źródła ciepła
- duża wilgotność

##### **Interferencja z innymi urządzeniami i czyszczenie :**

Odbiorniki RTV umieszczone blisko urządzenia mogą napotkać interferencję. Używaj efektu z dala od odbiorników RTV.

Czyść tylko miękką i suchą szmatką.

##### **Obsługa :**

Nie przykładaj nigdy nadmiernej siły do przełączników i kontrolerów. Nie pozwól aby metal, papier czy inne objekty dostały się do wnętrza urządzenia. Uważaj aby nie upuścić jednostki, czy nie wystawić jej na wstrząsy czy naciski

##### **Certyfikacja FCC :**

To urządzenie zgodne jest z częścią 15 zasad FCC.

Urządzenie musi spełniać dwa warunki:

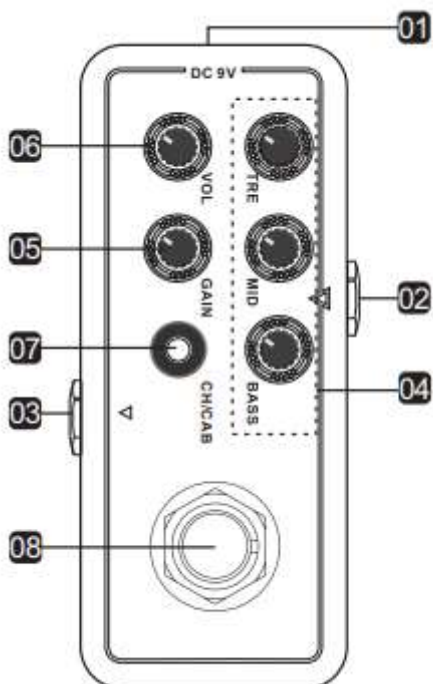
- Nie może powodować szkodliwych interferencji
- Musi przyjąć każdą interferencję, nawet tą, która może prowadzić do nieprawidłowego działania

#### **Opis**

Mikropreampy Mooer to soniczne i cyfrowe odwzorowanie prawdziwych sekcji preampów z popularnych wzmacniaczy lampowych. Nasze mikropreampy powstały dzięki wnikliwej analizie wzmacniaczy, przy zastosowaniu najnowszej technologii, która pozwoliła na uchwycenie prawdziwego brzmienia oraz

dynamiki oryginału. Zastosuj zasilacz 9v a także wysokiej jakości wzmacniacz, tak aby osiągnąć jak najlepszy rezultat. Każdy Micro Preamp to dwa kompletne kanały, zintegrowana symulacja kolumnowa, a także dwa tryby działania.

## Panel Efektu



1. DC IN – Zasilanie DC 9V 220mA polaryzacja centralnie ujemna
2. INPUT – Gniazdo do podłączenia instrumentu
3. OUTPUT – Gniazdo do połączenia z wejściem wzmacniacza lub pętlą effects return
4. TRE, MID, BASS – Standardowe EQ brzmienia. Kiedy wszystkie 3 są na godzinie 12:00, preamp jest najbliższe oryginalnego brzmienia. Obrót w prawo podbija pasmo, w lewo podcina. Pasmo częstotliwości regulowanej przez EQ różni się w zależności od modelu preampu.
5. GAIN – Dostraja poziom INPUT
6. VOL - Dostraja poziom OUTPUT
7. PRZYCISK LED – Naciśnij raz aby zmienić kanał A/B (Niebieski/Czerwony) Przytrzymaj przycisk przez 2 sekundy aby włączyć/wyłączyć symulację kolumnową. Kiedy symulacja jest aktywna LED mignie
8. PRZEŁĄCZNIK NOŻNY – Footswitch posiada 2 tryby  
1. Włącza/wyłącza preamp  
2. Zmienia kanał A/B (Fabrycznie ustawiony jest tryb nr. 2)

Aby zmienić tryb przełącznika nożnego, wciśnij i przytrzymaj footswitch przez 2 sekundy. LED mignie dwukrotnie, co oznaczać będzie zmianę trybu

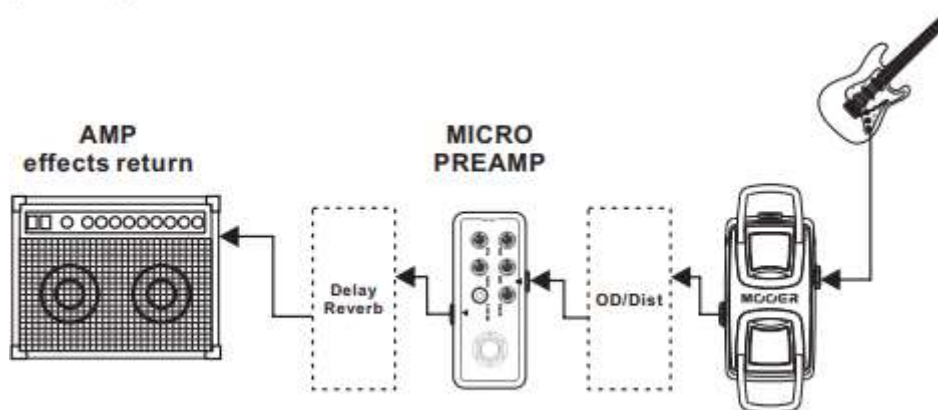
*Uwaga: Wszystkie ustawienia gain, eq, volume są automatycznie zapamiętywane dla każdego z kanałów.*

## Połączenia

1. DC IN – Podłącz tu zasilacz DC 9V 220mA z centralnie ujemną polaryzacją
2. INPUT – Podłącz tu instrument, lub wyjście sygnału z pre, czy efektów Overdrive, Distortion, etc.
3. OUTPUT – Podłącz do wejścia wzmacniacza lub gniazda pętli effects return we wzmacniaczu (dla najlepszego efektu zalecamy zastosowanie wzmacniacza lampowego). Różne wzmacniacze, mogą różnie

przedstawiać finalne brzmienie. Istnieje możliwość podłączenia mikropreampu bezpośrednio do karty dźwiękowej czy interfejsu, zalecamy aby aktywować wtedy symulację kolumnową.

Zauważ: Możesz podłączyć pętlę "fx loop", efekty modulacyjne, reverby, delaye, pomiędzy wyjściem output preampu MOOER a wejściem wzmacniacza (fx return).



## Specyfikacja

Input : 1/4" wtyk mono (Impedancja: 1 meg Ohm)

Output : 1/4" wtyk mono (Impedancja: 100 Ohm)

Zasilanie : zasilacz AC / 9V DC , centralnie ujemny

Pobór prądu : 220 mA

Wymiary : 93,5mm (G) x 42 mm (S) x 52 mm(W)

Waga : 160g

Akcesoria: Instrukcja Obsługi