

Uživatelský manuál

CrocEye

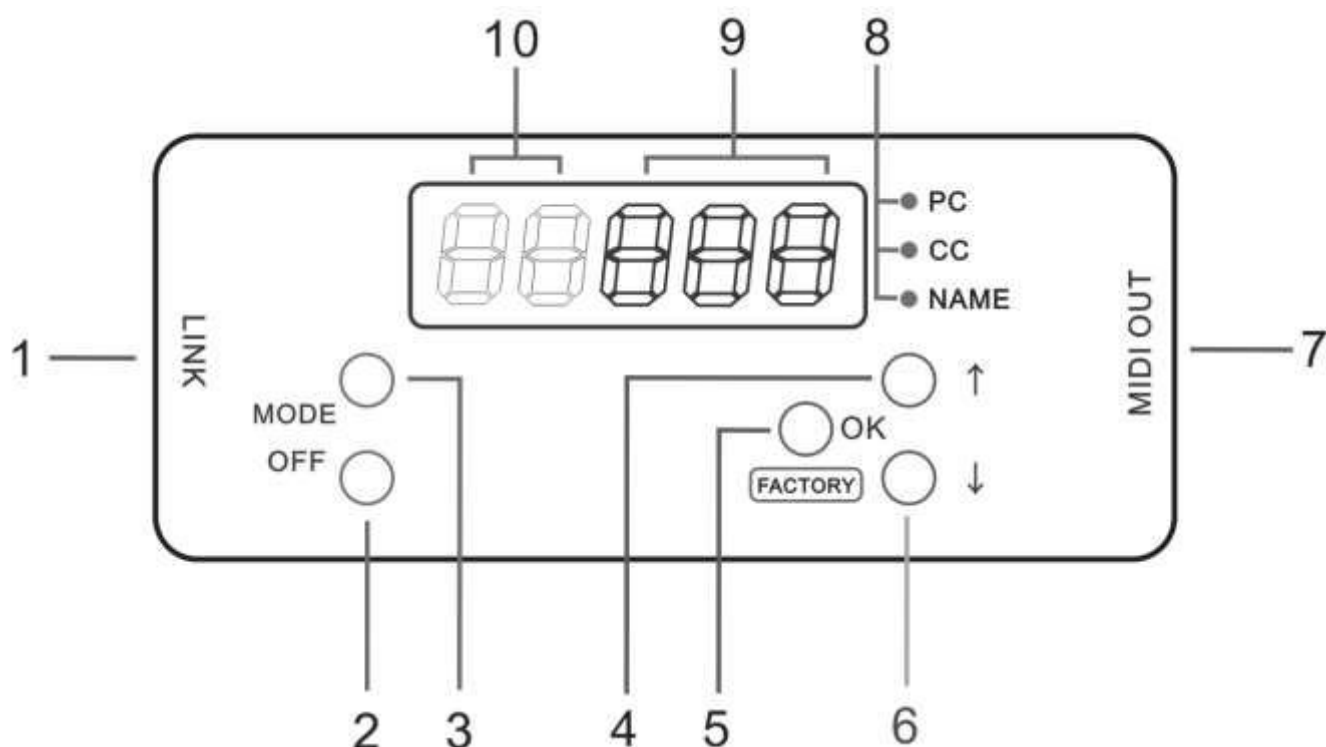
Děkujeme Vám za zakoupení jednotky CrocEye od společnosti One Control.

CrocEye je příslušenstvím, které je určeno pro rozšíření MIDI kapacity u zařízení One Control Crocodile Tail Loop (OC10).

- **Vlastnosti:**

- Rozšiřuje MIDI kapacitu OC10.
- Celkem 70 presetů, které lze u OC10 namapovat k 70 programům.
- Ovládá 16 MIDI zařízení na 16 MIDI kanálech.
- Komplexní ovládání pomocí zpráv typu PC# a CC#.
- Názvy presetů lze editovat.
- Technologie POL (napájení přes propojovací kabel).

- **Přehled**



1. **LINK**

Konektor pro připojení OC10.

2. **OFF**

V editačním režimu (Edit) toto tlačítko vypíná zprávy PC# a CC#.
V režimu Recall toto tlačítko nastavuje jas obrazovky.

3. **MODE**

V režimu Recall přidržetím tohoto tlačítka vstoupíte do režimu Edit.

V režimu Edit stisknutím tohoto tlačítka volíte mezi editačními režimy PC#/CC#/NAME.

Pro návrat do režimu Recall toto tlačítko opět přidržíte.

4. **NAHORU**

Procházení čísla směrem nahoru.

5. **OK (factory)**

Tímto tlačítkem potvrdíte zvolená čísla.

Pokud toto tlačítko přidržíte při zapínání zařízení, jednotka vstoupí do režimu resetu do továrního nastavení.

6. **DOLŮ**

Procházení čísla směrem dolů.

7. **MIDI OUT**

MIDI výstup.

8. **LED indikace režimu Edit**

LED kontrolky indikují právě aktivní mód režimu Edit.

9. **Zelený displej**

Tento zelený displej zobrazuje PC#/CC#/NÁZEV

10. **Modrý displej**

Modrý displej zobrazuje číslo presetu/MIDI kanál.

- **Koncepce a terminologie**

PC#: Číslo zprávy typu Program Change, v rozsahu od 0~127 a OFF (neodesílá se nic).

CC#: Číslo zprávy typu Control Change, v rozsahu od 0~127 a OFF (neodesílá se nic).

Preset: CrocEye spravuje současně 16 MIDI kanálů; 16 kanálů PC# a CC# je uloženo v presetech synchronizovaných do programů (0~69) v OC10; pokud je program u OC10 vyvolán, odpovídající CrocEye preset odešle uložené PC# a CC# přes konektor MIDI OUT. Tabulka číslo 1 zobrazuje strukturu presetů jednotky CrocEye.

MIDI CH1		MIDI CH2		. . .	MIDI CH15		MIDI CH16	
PC#	CC#	PC#	CC#	. . .	PC#	CC#	PC#	CC#

Tabulka číslo 1: Struktura presetů u jednotky CrocEye

PC# index:

V režimu Edit, který je zobrazen na modrém displeji, PC# index indikuje to, na kterém kanálu je PC# editována.

„P1“ znamená, že PC# je upravována na MIDI kanálu 1.

„P0“ znamená, že PC# je upravována na MIDI kanálu 10.

„P1.“ znamená, že PC# je upravována na MIDI kanálu 11.

CC# index: V režimu Edit, který je zobrazen na zeleném displeji, CC# index indikuje to, na kterém kanálu je CC# editována. CC# obsahuje dvě informace – první je indikována jako „C“, druhá malým „c“.

„C1“ znamená, že 1. informace CC# je upravována na MIDI kanálu 1.

„c1“ znamená, že 2. informace CC# je upravována na MIDI kanálu 1.

„C0“ znamená, že 1. informace CC# je upravována na MIDI kanálu 10.

„c0“ znamená, že 2. informace CC# je upravována na MIDI kanálu 10.

„C1.“ znamená, že 1. informace CC# je upravována na MIDI kanálu 11.

„c1.“ znamená, že 2. informace CC# je upravována na MIDI kanálu 11.

PRE CC#: Každý MIDI kanál v presetu obsahuje PC# a CC#. CrocEye umožňuje uživateli vkládat CC# do každého MIDI kanálu. Tento typ CC# se nazývá PRE CC# a je předem odeslána od MIDI zprávy presetu. PRE CC# se normálně používá ve funkci „pre FX engage“ (před-aktivace efektu) před tím, než dojde ke změně programu.

Poznámka: Každý MIDI kanál má pouze jednu zprávu typu PRE CC#, kterou lze nakonfigurovat při nabíhání jednotky CrocEye.

Režim Recall: V tomto režimu lze CrocEye synchronizovat s OC10.

Režim Edit: V tomto režimu může uživatel upravovat PC#, CC# a název (NAME) presetu.

Režim Factory Reset: Uživatel může v tomto režimu provést reset zařízení do továrního nastavení.

Režim PRE CC#: V tomto režimu může uživatel editovat PRE CC# na každém MIDI kanálu.

- **Editace presetu**

Symbol	OK	↑	↓	M	OF
Button	OK	UP	DOWN	MODE	OFF

Tabulka číslo 2: Symboly použité v níže uvedeném schématu.



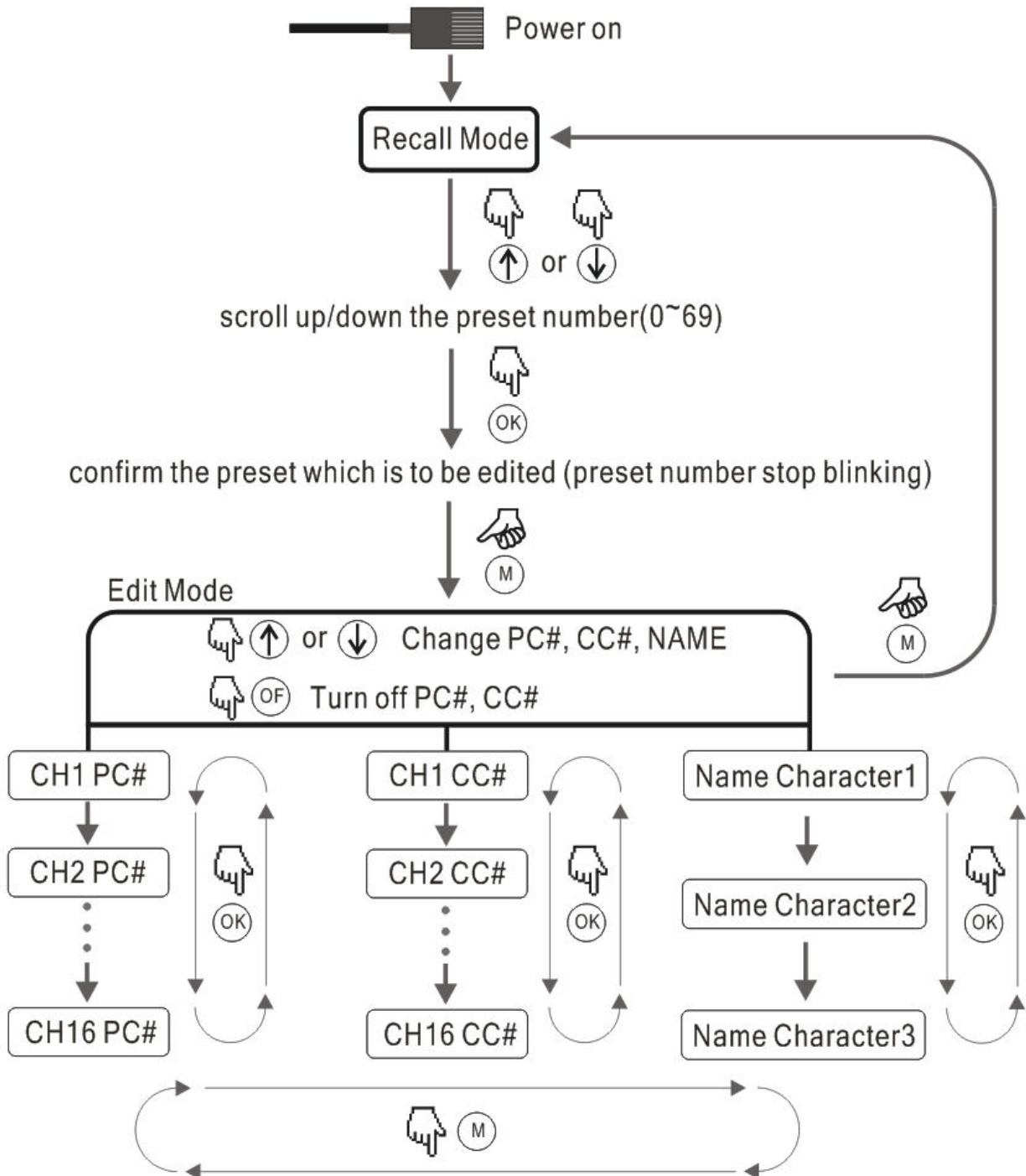
=

Krátké stlačení tlačítka



=

Přidržení tlačítka 2 sekundy



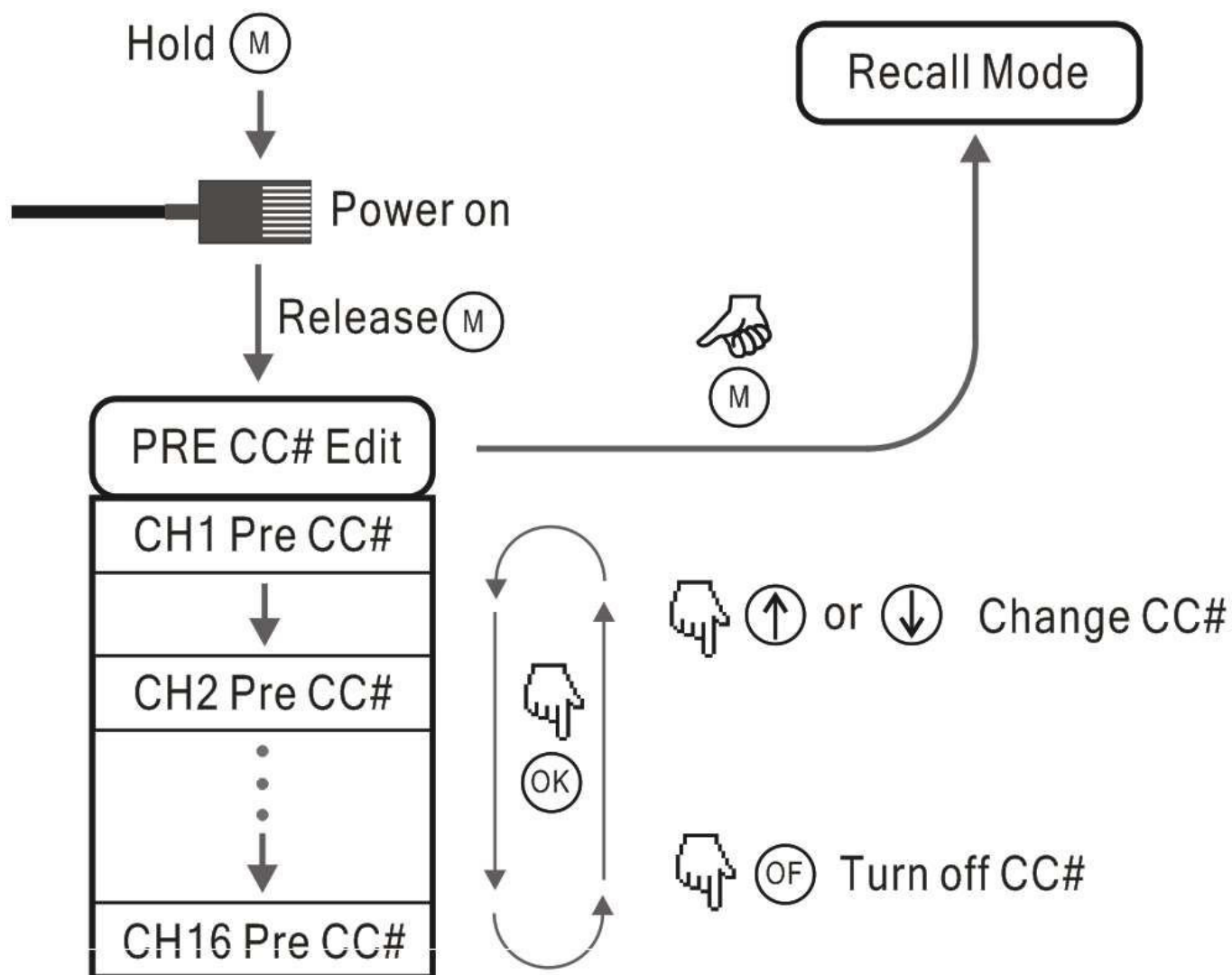
Poznámka: Pokud změníte PC#/CC#/NÁZEV (NAME) pomocí tlačítek „NAHORU/DOLŮ“, PC#/CC#/NÁZEV (NAME) nebudou uloženy, dokud nestisknete tlačítko „OK“.

Editace PRE CC#

Pre CC# je standardně používána k aktivaci/bypassu MIDI zařízení před tím, než dojde s pomocí CrocEye ke změně programu/presetu. Uživatel má možnost definovat na 16 MIDI kanálech 16 Pre CC#. Továrně nastavené hodnoty Pre CC# jsou uvedeny níže v tabulce.

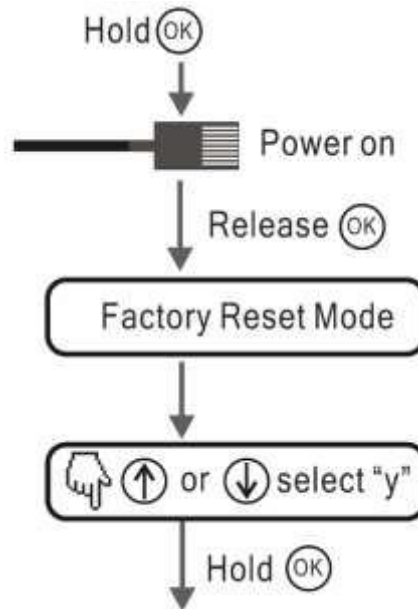
Midi Channel	CH1	CH2	CH3	CH4	CH5~16
Pre CC#(data1/data2)	102/127	102/127	102/127	102/127	null

Tabulka číslo 3: Výchozí hodnoty Pre CC#.



- **Reset do továrního nastavení**

Reset do továrního nastavení obnoví původní (výrobní) hodnoty presetů a Pre CC#, a také nastavení jasů obrazovky.

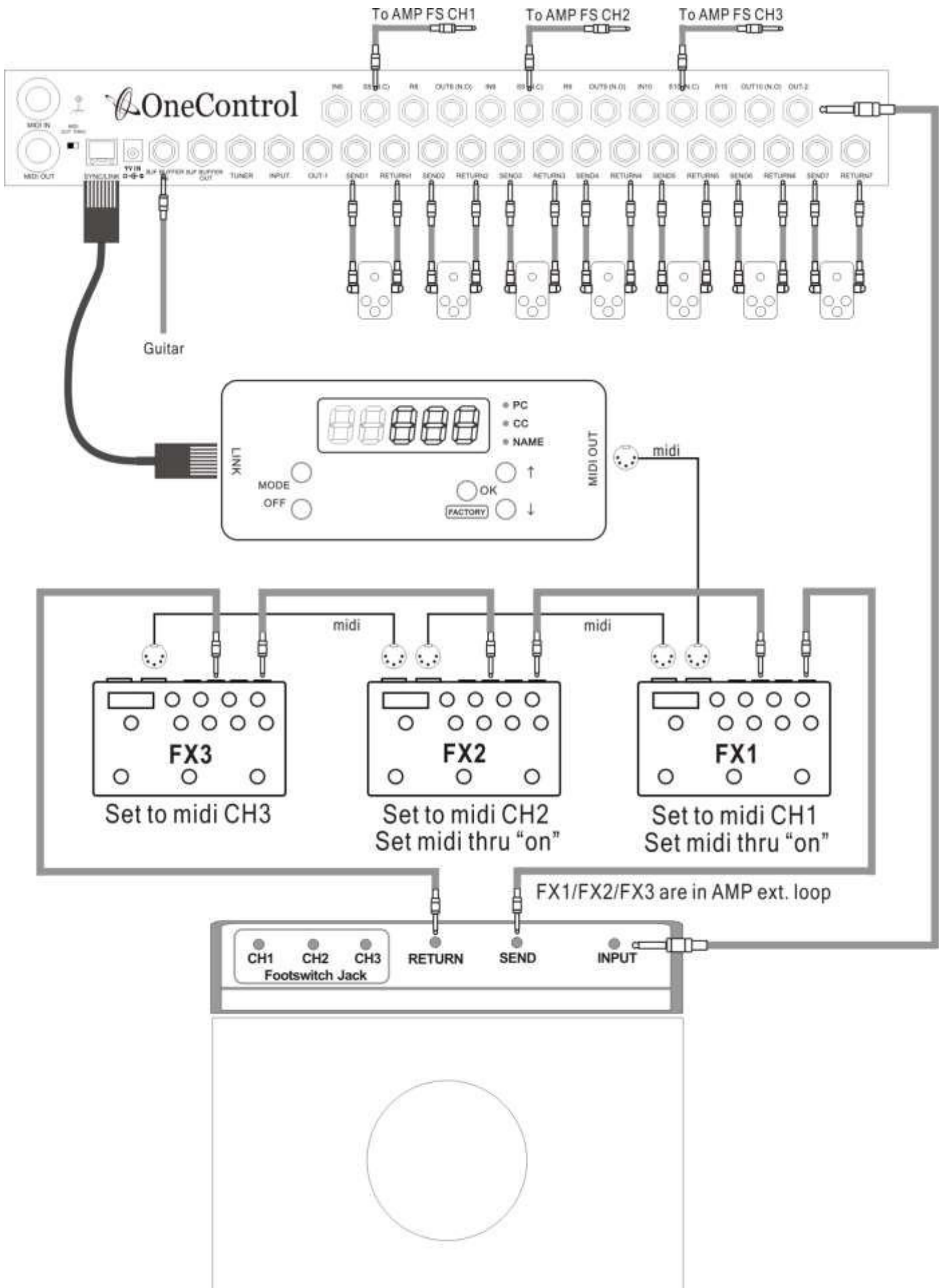


Přidrže tlačítka „OK“ do okamžiku, dokud neproběhne odpočítávání od 5 do 0. Následně dojde k resetu do továrního nastavení.

Map to OC10 BANK 1 PGM1	CrocEye Preset 0		
	CH1 PC#(00)	CH1~CH16 CC# (null)	1-1 NAME
	CH2 PC#(01)		
	CH3 PC#(02)		
	* * *		
	CH15 PC#(14)		
CH16 PC#(15)			
* * *			
Map to OC10 BANK 2 PGM1	CrocEye Preset 7		
	CH1 PC#(01)	CH1~CH16 CC# (null)	2-1 NAME
	CH2 PC#(02)		
	CH3 PC#(03)		
	* * *		
	CH15 PC#(15)		
CH16 PC#(16)			
* * *			
Map to OC10 BANK 10 PGM7	CrocEye Preset 69		
	CH1 PC#(69)	CH1~CH16 CC# (null)	0-7 NAME
	CH2 PC#(70)		
	CH3 PC#(71)		
	* * *		
	CH15 PC#(83)		

Tabulka číslo 4: Tovární nastavení PC#, CC#, NAME

- *Typické příklady zapojení*



- **Specifikace**

Rozměry: 94 (š) x 39 (h) x 35 (v) mm

Hmotnost: 100 g

Napájení: Technologie POL / napájení propojovacím kabelem přes konektor LINK

Odběr proudu: méně než 50 mA