

Gebruikershandleiding

CrocEye

Dank u voor uw aankoop van de CrocEye van One Control.

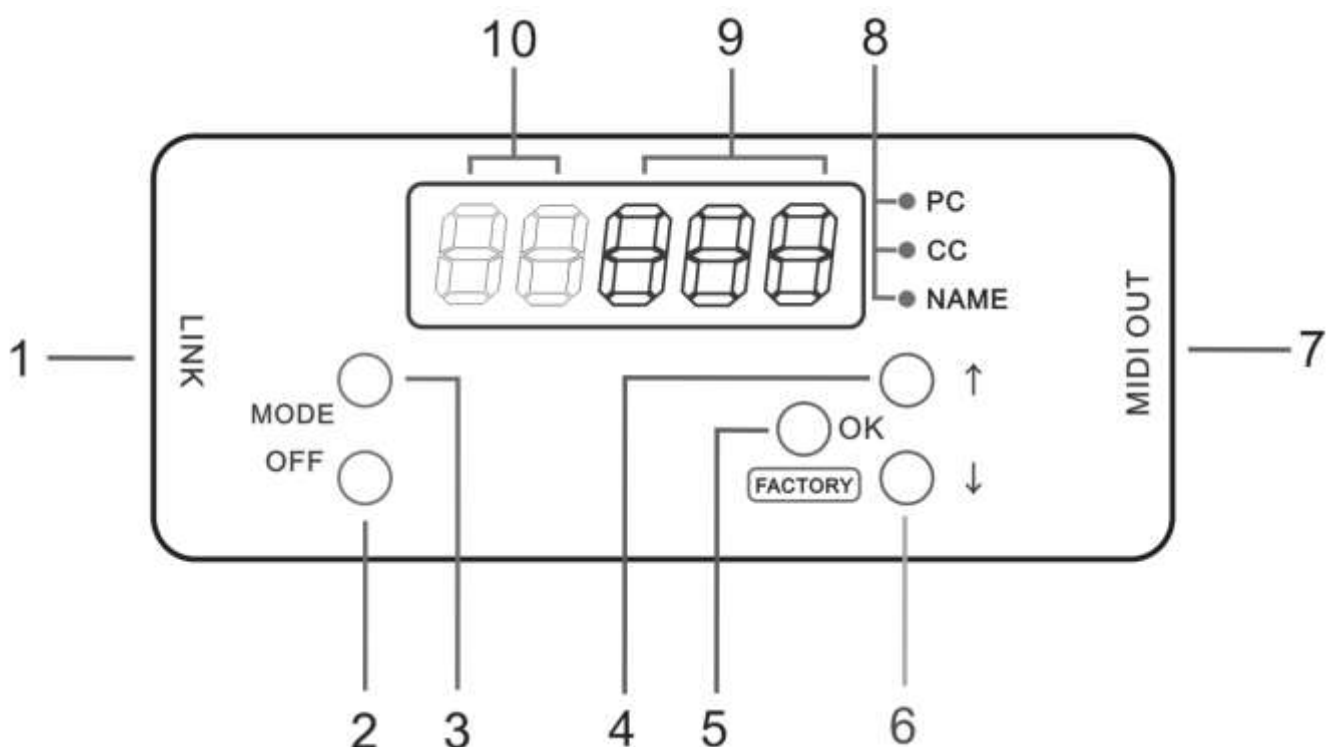
CrocEye is een accessoire van One Control Crocodile Tail Loop (OC10), het breidt de midi capaciteit uit

van OC10.

- **Kenmerken:**

- Breid de midi-mogelijkheden van OC10 uit.
- Totaal 70 presets die overeenkomen met de 70 programma's in OC10.
- Bedien 16 midi-apparaten op 16 midi-kanalen.
- Volledig bereik PC # en CC # -besturing.
- Instelbare naam voor elke voorinstelling.
- POL(Power On Link cable) Technologie.

- **Voorbeeld**



1. LINK

Maak verbinding met de OC10 met een verbindingskabel.

2. OFF

In edit modus schakelt deze knop de PC # en CC # uit.

In de recall modus past de knop de helderheid van het scherm aan.

3. MODE

Houd in de recall modus deze knop ingedrukt om de edit modus te openen.

Druk in de edit modus op deze knop om de edit modus van PC # / CC # / NAME te selecteren.

4. Houd deze knop ingedrukt om terug te keren naar de recall modus.

5. UP

Met deze knop bladert u omhoog door de cijfers.

6. OK (factory)

Deze knop bevestigt de geselecteerde nummers.

Houd deze knop ingedrukt tijdens het opstarten, het apparaat gaat naar de fabrieksherstelmodus.

7. DOWN

Met deze knop bladert u omlaag door de cijfers.

8. MIDI OUT

Midi-uitgang.

9. Edit mode indicators

De leds geven aan dat de edit modus is geactiveerd.

10. Green Display

11. Het groene scherm toont de PC # / CC # / NAME

12. Blue Display

Het blauwe scherm toont het preset nummer / midikanaal.

Concept & termen

PC#: Program(Patch) Change Nummer, beschikbaar van 0~127, en OFF (send nothing).

CC#: Control Change Nummer, beschikbaar van 0~127, en OFF (send nothing).

Preset: CrocEye beheert 16 midi-kanalen tegelijkertijd, 16 kanalen van PC # en

CC # worden opgeslagen in presets, die synchroniseren met programma's (0 ~ 69) van OC10, wanneer een

programma van OC10 wordt opgeroepen, zal de corresponderende CrocEye-preset het opgeslagen

PC # en CC # via de MIDI OUT-aansluiting verzenden . Grafiek 1 toont de structuur van een CrocEye-preset.

| MIDI CH1 | | MIDI CH2 | | . . . | MIDI CH15 | | MIDI CH16 | |
|----------|-----|----------|-----|-------|-----------|-----|-----------|-----|
| PC# | CC# | PC# | CC# | . . . | PC# | CC# | PC# | CC# |

Afbeelding 1: Structuur van een CrocEye preset

PC# index: In bewerkingsmodus, weergegeven op het blauwe scherm, geeft het aan op welk kanaal het pc-nummer wordt bewerkt.

"P1" betekent dat het PC # op midi kanaal 1 wordt bewerkt.

"P0" betekent dat de PC # op midikanaal 10 wordt bewerkt.

"P1." betekent dat de PC # op midikanaal 11 wordt bewerkt.

CC# index: In bewerkingsmodus, weergegeven op het groene scherm, geeft het aan op welk kanaal het CC # wordt bewerkt, een CC # heeft twee gegevens, de eerste gegevens worden aangegeven met "C", de tweede gegevens met "c".

"C1" betekent dat de CC # 1st data op midi kanaal 1 wordt bewerkt.

"c1" betekent dat de CC # 2e data op midi kanaal 1 wordt bewerkt.

"C0" betekent dat de CC # 1st data op midi kanaal 10 wordt bewerkt.

"c0" betekent dat de CC # 2e data op midi kanaal 10 wordt bewerkt.

"C1." betekent dat de CC # 1st data op midi kanaal 11 wordt bewerkt.

"c1." betekent dat de CC # 2e data op midi kanaal 11 wordt bewerkt.

PRE CC#: Elk midikanaal in een preset bevat een PC # en een CC #, CrocEye stelt de gebruiker in staat om een CC # in te voegen op elk midikanaal, deze CC # wordt PRE CC # genoemd, die eerder naar het preset midi-bericht is gestuurd. De PRE CC # wordt normaal gesproken gebruikt als "pre FX engagement" voordat het programma moet worden gewijzigd. Opmerking: elk midikanaal heeft slechts één PRE CC # die kan worden geconfigureerd wanneer CrocEye opstart.

Recall Mode: In deze modus synchroniseert CrocEye met OC10.

Edit Mode: In deze modus kan de gebruiker PC #, CC # en NAME in een preset bewerken.

Factory Reset Mode: De gebruiker kan in deze modus de fabrieksinstellingen herstellen.

PRE CC# Mode: De gebruiker kan in deze modus de PRE CC # op elk midikanaal bewerken.

- **Een preset bewerken**

| | | | | | |
|--------|---|---|---|---|---|
| Symbol |  |  |  |  |  |
| Button | OK | UP | DOWN | MODE | OFF |

Afbeelding 2 Symbolen gebruikt in diagram



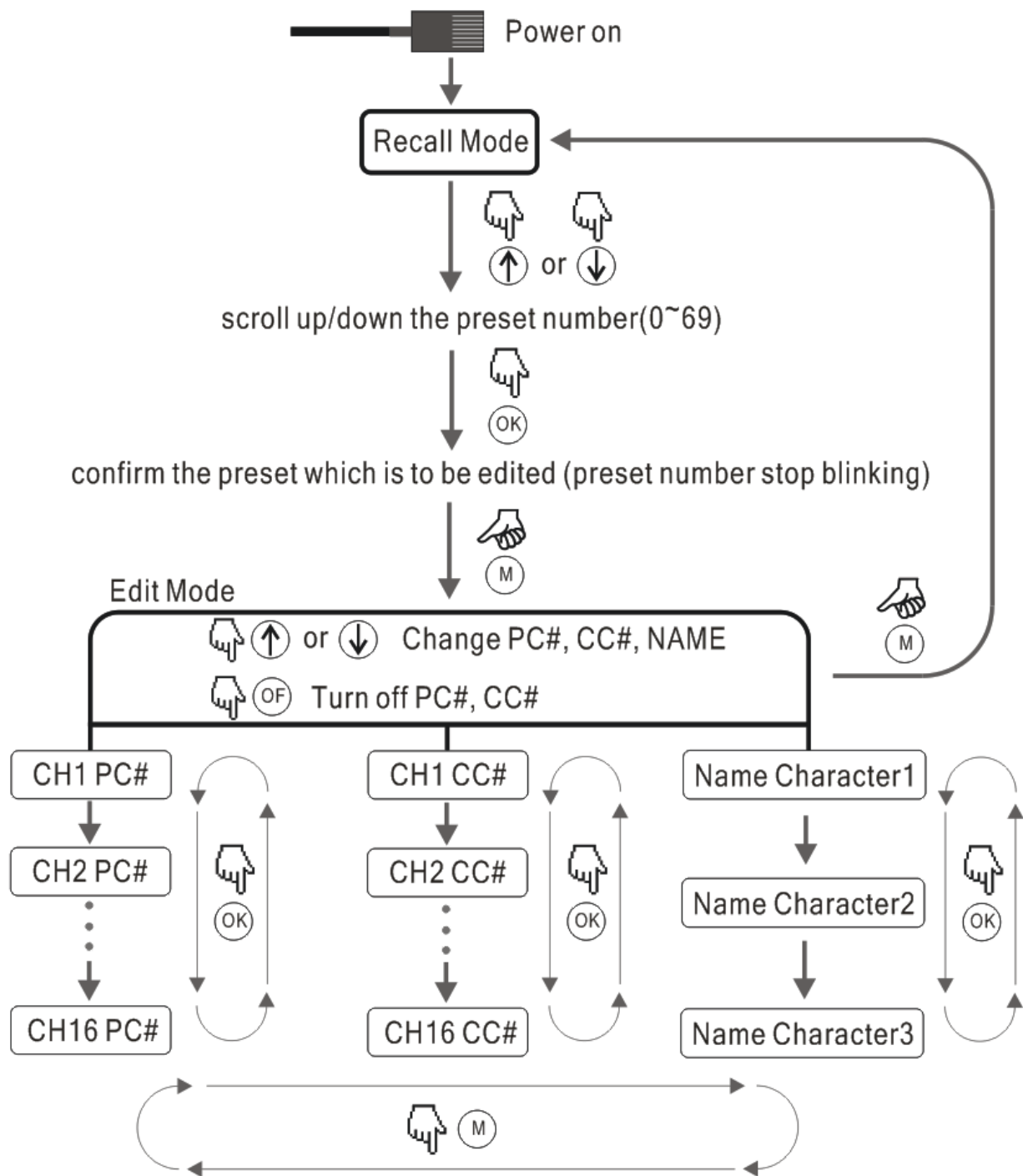
=

druk kort op een knop
ingedrukt



=

houd een knop 2 seconden



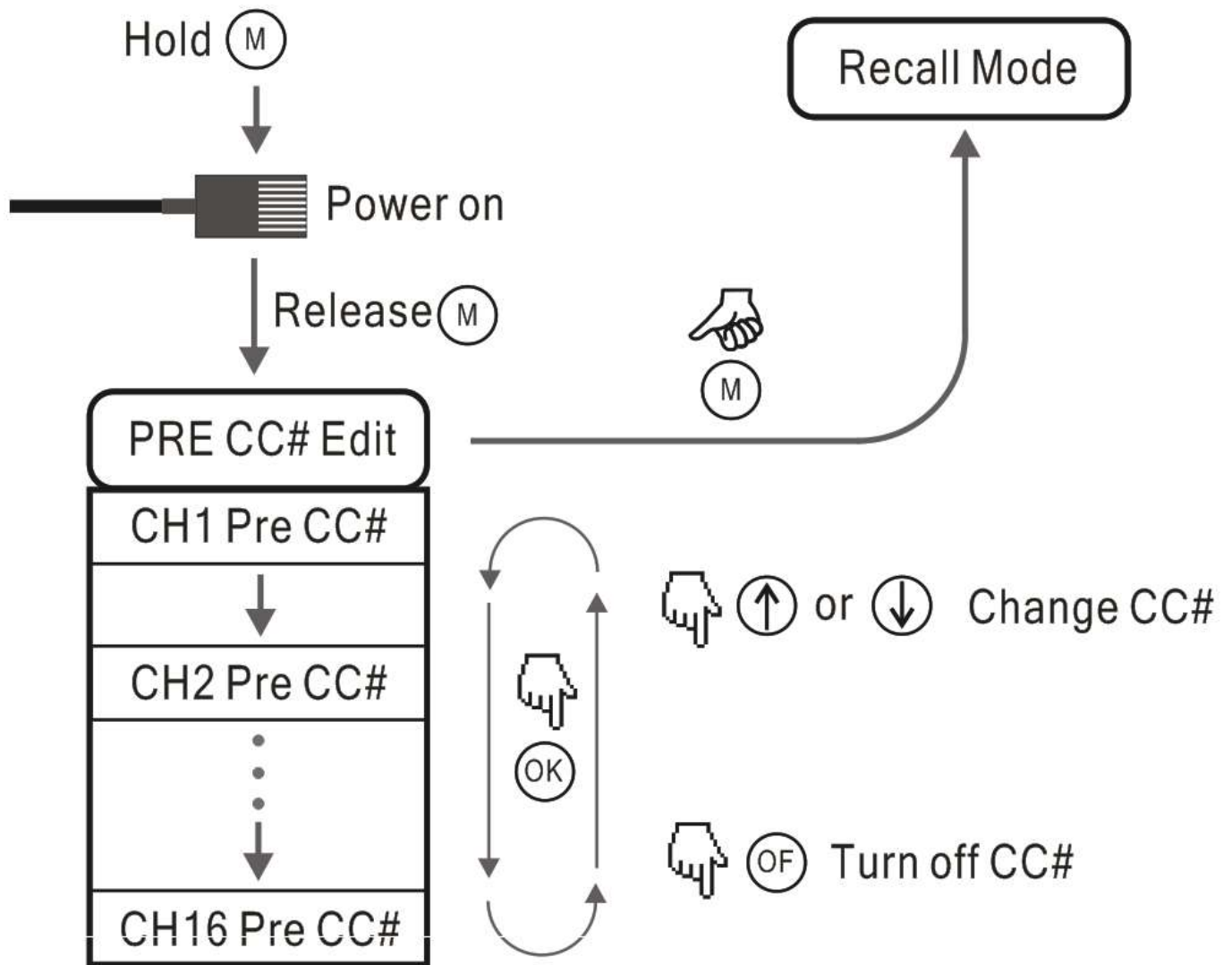
Opmerking: wanneer een PC # / CC # / NAME wordt gewijzigd met de knop "UP" / "DOWN", wordt de PC # / CC # / NAME niet opgeslagen totdat de knop "OK" wordt ingedrukt.

- **Bewerk PRE CC#**

Pre CC # wordt normaal gesproken gebruikt om een midi-apparaat in of uit te schakelen voordat het programma / de patch door CrocEye wordt gewijzigd. De gebruiker kan 16 Pre CC # definiëren op 16 midi-kanalen. De fabrieksinstelling voor Pre CC # -waarde is als volgt.

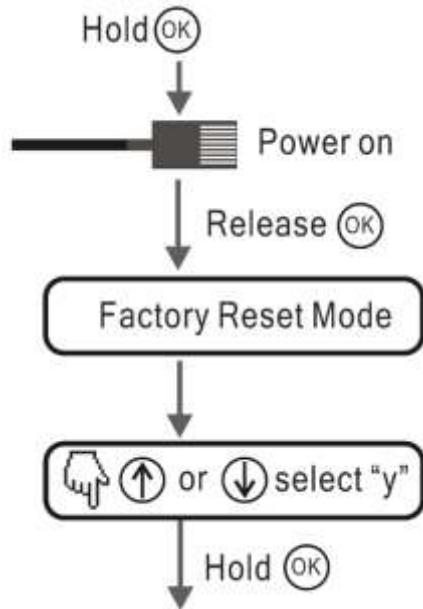
| Midi Channel | CH1 | CH2 | CH3 | CH4 | CH5~16 |
|----------------------|---------|---------|---------|---------|--------|
| Pre CC#(data1/data2) | 102/127 | 102/127 | 102/127 | 102/127 | null |

Afbeelding 3 Standaard Pre CC #



Fabrieksinstellingen

Fabrieksreset herstelt de fabriekswaarde naar presets, Pre CC # en schermhelderheid.

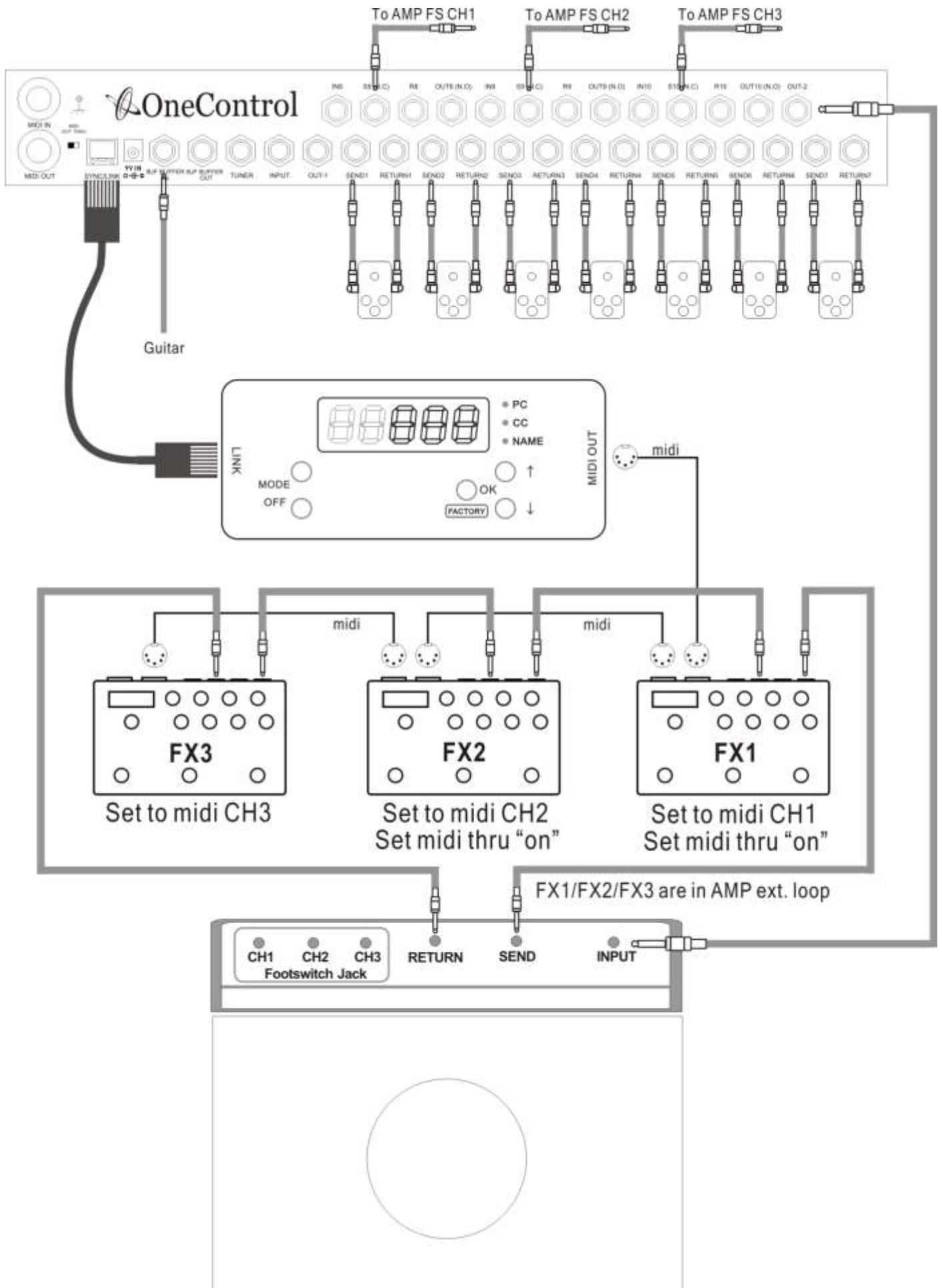


keep holding (OK) , till the timer counts down from 5 to 0, CrocEye starts a factory reset.

| CrocEye Preset 0 | | | |
|--------------------------|--------------|------------------------|-------------|
| Map to OC10 BANK 1 PGM1 | CH1 PC#(00) | CH1~CH16 CC# (null) | 1-1 NAME |
| | CH2 PC#(01) | | |
| | CH3 PC#(02) | | |
| | ... | | |
| | CH15 PC#(14) | | |
| | CH16 PC#(15) | | |
| ... | | | |
| CrocEye Preset 7 | | | |
| Map to OC10 BANK 2 PGM1 | CH1 PC#(01) | CH1~CH16 CC# (null) | 2-1 NAME |
| | CH2 PC#(02) | | |
| | CH3 PC#(03) | | |
| | ... | | |
| | CH15 PC#(15) | | |
| | CH16 PC#(16) | | |
| ... | | | |
| CrocEye Preset 69 | | | |
| Map to OC10 BANK 10 PGM7 | CH1 PC#(69) | CH1~CH16 CC# (null) | 0-7 NAME |
| | CH2 PC#(70) | | |
| | CH3 PC#(71) | | |
| | ... | | |
| | CH15 PC#(83) | | |
| | | | |

Chart 4 Factory PC#, CC#, NAME

- **Typische Aansluiting**



Specificaties

Afmetingen: 94(B) x 39(D) x 35(H) mm / 3.7(B) x 1.54(D) x 1.38(H) inch

Gewicht: 100g / 3.52 oz

Stroomvoorziening: Power by Link Cable (POL)

Stroomverbruik: Minder dan 50mA