

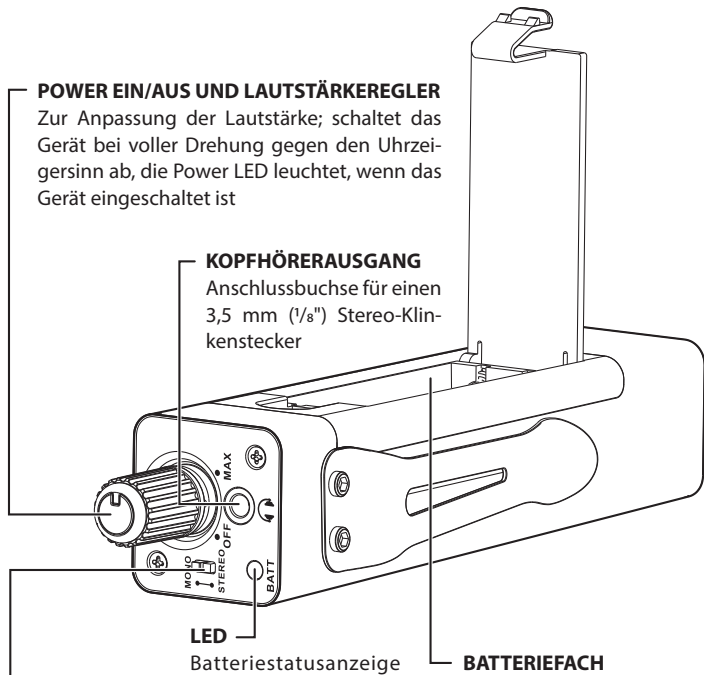
ROCKBOARD®

by WARWICK

RockBoard® HA 1

Bedienungsanleitung

Deutsch



POWER EIN/AUS UND LAUTSTÄRKEREGLER

Zur Anpassung der Lautstärke; schaltet das Gerät bei voller Drehung gegen den Uhrzeigersinn ab, die Power LED leuchtet, wenn das Gerät eingeschaltet ist

KOPFHÖRERANGANG

Anschlussbuchse für einen 3,5 mm (1/8") Stereo-Klinkenstecker

LED

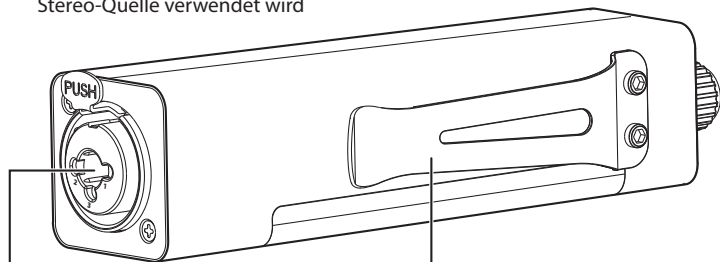
Batteriestatusanzeige

BATTERIEFACH

Setzen Sie hier zwei AAA Batterien ein und beachten Sie dabei die Polarität

MONO/STEREO SCHALTER

Stellen Sie den Schalter auf Mono, wenn der HA 1 mit dem „Aux Send“ Ausgang eines Mischpults oder einer anderen Mono-Quelle verwendet wird und stellen Sie ihn auf Stereo, wenn er mit einem Kopfhörerausgang oder einer anderen Stereo-Quelle verwendet wird



INPUT-BUCHSE

Kombinierter XLR / 6,35 mm (1/4") TRS Klinkeneingang für das Monitor-Signal aus dem Mixer, ausgestattet mit einem Verriegelungsmechanismus gegen versehentliches Abziehen des Kabels

GÜRTELCLIP

Zur Befestigung am Gürtel oder am Hosenbund

Beschreibung

Der RockBoard® HA 1 In-Ear-Monitor-Verstärker bildet das Herzstück eines hochwertigen Kopfhörer-Monitorsystems für Musiker. Dieses leichte Gerät mit Gürtelclip ist für Künstler geeignet, die eine relativ feste Position auf der Bühne haben. Der Verstärker liefert professionelle Klangqualität und ein kräftiges Hi-Fi-Signal, so dass ein Benutzer die eigene Stimme oder andere Audiosignale auf jeder beliebigen Bühne oder in jedem Studio klar und deutlich hören kann.

Dieser Kopfhörerverstärker kann hohe Schalldruckpegel erzeugen. Eine fortgesetzte, ungeschützte Exposition gegenüber diesen hohen Schalldruckpegeln kann zu dauerhaften und irreversiblen Hörschäden führen. Wenn Sie einen Hörverlust oder ein Klingeln in den Ohren bemerken, sollten Sie einen Arzt konsultieren.

Merkmale

- Kabelgebundene Verstärkerlösung für In-Ear-Kopfhörer für Sänger, Keyboarder, Schlagzeuger, Gitarristen, Bassisten und andere Musiker
- Extrem kompaktes, leichtes Design; Aluminiumgehäuse
- XLR/TRS-Combo Eingangsbuchse mit Verriegelungsmechanismus, der ein versehentliches Abziehen des XLR-Kabels verhindert
- Umschalter für Mono-/Stereoquellen
- Betriebsdauer von bis zu 12 Stunden mit zwei AAA-Batterien
- Der Lautstärkereglers schaltet das Gerät aus, wenn er ganz gegen den Uhrzeigersinn gedreht wird
- LED/Batteriestatusanzeige:
 - Blau – hohe Ladung, Pink – niedrige Ladung, Rot – Batterien austauschen
- Praktische Gürtelbefestigung für einfachen Zugriff auf die Lautstärkeregelung und zuverlässige Verbindung zur Signalquelle
- 3,5 mm (1/8") Stereo-Ausgangsbuchse für den Anschluss Ihres bevorzugten In-Ear-Monitors, Ohrhörer oder Kopfhörer

Technische Daten

Eingang

Kombinierter XLR / 6,35 mm (1/4") Stereo-Klinkenstecker mit Verriegelung

Ausgang

Typ: 3,5 mm (1/8") Stereo-Klinkenbuchse

Impedanz: <0,1 Ω

Max. Ausgangsleistung: 2 x 110 mW @ 16 Ω

Stromversorgung

Batterien oder Akkus: 2 x AAA (nicht im Lieferumfang enthalten)

Batterielebensdauer: ca. 12 Stunden

(bei Verwendung von hochwertigen Alkaline Micro-Batterien)

Maße und Gewicht

Maße (L x B x H) inkl. Gürtelclip, Buchse & Potiknopf:

141 x 30 x 36 mm (5³⁵/64" x 1³/16" x 1²⁷/64")

Gewicht: 97 g / 0,21 lbs (ohne Batterien)

RoHS REACH

Hinweis: Der Hersteller behält sich das Recht vor, die techn. Daten ohne Vorankündigung zu ändern.

USA DISTRIBUTION: W-Music Distribution USA | help@wmusicdistributionusa.com | 629.202.6790

CHINESE DISTRIBUTION: Warwick Music Equipment Trading (Shanghai) Co. Ltd. | info@warwick.cn | +862134060110

NORTH EUROPEAN DISTRIBUTION: W-Music Distribution | www.w-distribution.de | info@w-distribution.de

Headquarters: Warwick GmbH & Co. Music Equipment KG | 08258 Markneukirchen / Germany | +49 (0) 37422 / 555 - 0

Family Owned • Solar Powered • Sustainably Manufactured in a Green Environment